

ШЕРИФ - 3 В

не имеет аналогов

ВРЕЗНОЙ ЭЛЕКТРОМЕХАНИЧЕСКИЙ ЗАМОК

⊙ ПРЕДЕЛЬНО ПРОСТОЙ МОНТАЖ.

Достаточно просверлить отверстие диаметром 24мм и вставить замок, а на ответной части двери установить планку.

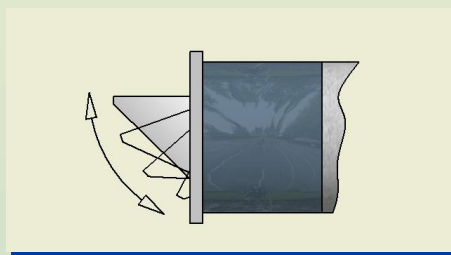
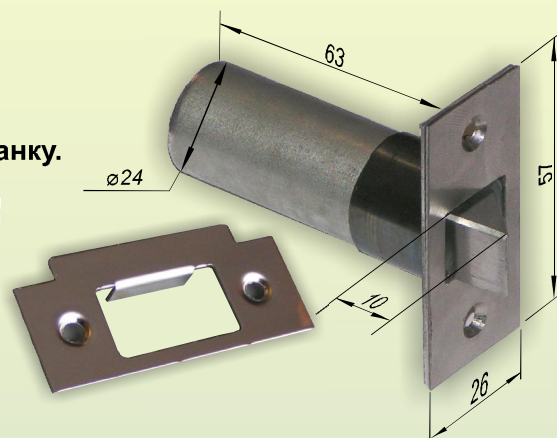
⊙ МОНТИРУЕТСЯ КАК В РАМУ, ТАК И В ДВЕРНОЕ ПОЛОТНО!

⊙ НОРМАЛЬНО ОТКРЫТОЕ ИСПОЛНЕНИЕ

(открыт без напряжения) позволяет свободно покинуть помещение при отключении системы контроля доступа.

⊙ МАЛЫЙ ТОК ПОТРЕБЛЕНИЯ (всего 200мА).

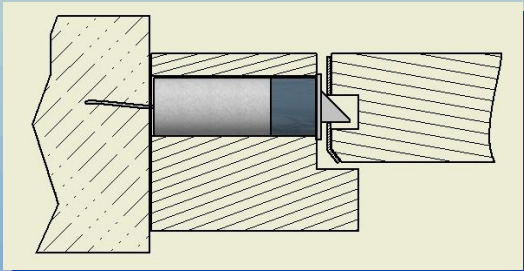
⊙ ОРИГИНАЛЬНЫЙ МЕХАНИЗМ "СКЛАДЫВАНИЯ" ЯЗЫЧКА В КОРПУС ЗАМКА ПРИ ОТКРЫВАНИИ ДВЕРИ.



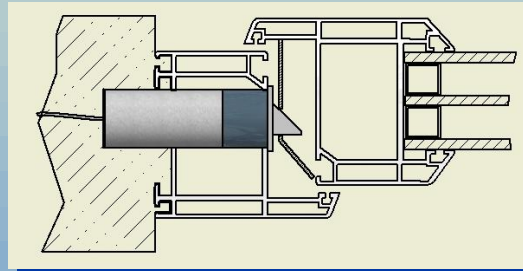
⊙ ОТВЕТНАЯ ПЛАНКА ВХОДИТ В КОМПЛЕКТ ПОСТАВКИ.

⊙ УСТАНОВЛИВАЕТСЯ НА ЛЮБЫЕ ДВЕРИ: деревянные, алюминиевые, пластиковые, железные...

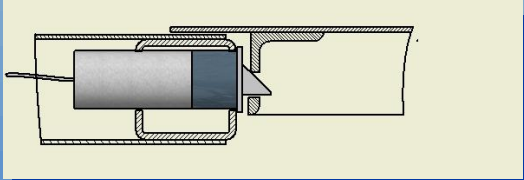
в деревянную дверь



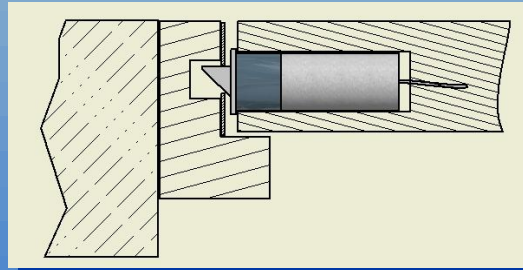
в пластиковую дверь



в металлическую дверь



установка в полотно двери



ТЕХНИЧЕСКИЕ ДАННЫЕ:

Сила удержания: **не менее 300 кг**

Напряжение питания: DC 9-14В

Потребляемый ток (при 12В): 200мА

Диапазон рабочих температур: - 40...+30 С

Материал корпуса: сталь с гальваническим защитным покрытием

Материал язычка и лицевых планок: нержавеющая сталь

Расположение при монтаже: любое