

## СВИДЕТЕЛЬСТВО О ПРИЕМКЕ

Устройство KZ-AC220 соответствует действующим ТУ и признано годным к эксплуатации.

Комплект поставки:

Устройство KZ-AC220..... 1 шт.  
Руководство по установке и эксплуатации..... 1 шт.  
Термостат DS1821 ( Температура срабатывания 28° С )..... 1 шт.  
Термостат DS1821 ( Температура срабатывания 26° С )..... 1 шт.

Штамп ОТК

\_\_\_\_\_  
организация-продавец или установщик

\_\_\_\_\_  
дата

\_\_\_\_\_  
подпись

ООО «Инженерно-технический центр «ПРОМИКС»  
214020, г. Смоленск, ул. Шевченко, д. 86  
Тел. (4812) 29-90-77, (920) 303-29-43  
[www.itc-promix.ru](http://www.itc-promix.ru)



## KZ-AC220

**Блок управления  
ОСВЕЩЕНИЕМ И ВЕНТИЛЯЦИЕЙ**

### РУКОВОДСТВО ПО УСТАНОВКЕ И ЭКСПЛУАТАЦИИ

#### 1. ОБЩИЕ СВЕДЕНИЯ

Блок управления освещением и вентиляцией KZ-AC220 разработан для применения в системах контроля и управления доступом (СКУД). Устройство предназначено для управления освещением и вентиляцией помещения, в котором происходит последовательное обслуживание клиентов, например, помещения в котором находится банкомат. Кроме управления освещением помещения, устройство KZ-AC220 может применяться для управления подсветкой табло «ЗАНЯТО».

Управление вентиляцией помещения осуществляется с помощью программируемого цифрового термостата DS1821.

#### 2. УСЛОВИЯ ЭКСПЛУАТАЦИИ

Климатические условия эксплуатации:

- устойчивость к воздействию климатических факторов по ГОСТ 15150-69: УХЛ2
- температура окружающего воздуха: от 0 до +50 °С
- относительная влажность воздуха 95% при 35°С и более низких температурах без конденсации влаги и образования инея.

#### 3. ОСНОВНЫЕ ТЕХНИЧЕСКИЕ ХАРАКТЕРИСТИКИ

Напряжение питания, В ..... 12 ± 10%  
Потребляемый ток, А, не более..... 0,015  
Габаритные размеры, мм..... 65x80x30  
Масса, г..... 60  
Коммутируемый ток исполнительного оборудования,  
подключаемого к сети 220В 50Гц, А, не более..... 1,0  
Время задержки выключения освещения, сек..... 30±5

Устройство KZ-AC220 поставляется в пластмассовом корпусе для крепления на гладких поверхностях с помощью шурупов (Рис.1).

#### 4. КОМПЛЕКТ ПОСТАВКИ

Устройство KZ-AC220..... 1 шт.  
Руководство по установке и эксплуатации..... 1 шт.  
Термостат DS1821 ( Температура срабатывания 28° С )..... 1 шт.  
Термостат DS1821 ( Температура срабатывания 26° С )..... 1 шт.  
(Температура отпускания установлена на 2°С ниже температуры срабатывания)



Рис.1

## 5. МОНТАЖ И ПОДКЛЮЧЕНИЕ

Устанавливать устройство KZ-AC220 рекомендуется на потолке помещения, размещая его таким образом, чтобы исключить непосредственное воздействие на него потоков воздуха от нагревателей и вентиляторов. Установку устройства KZ-AC220 и подключение его производить при отключенном питании.

- Снимите крышку корпуса, открутив два самореза.
- С помощью шурупов закрепите основание корпуса.
- Прodelайте отверстия под кабель в крышке или в основании корпуса.
- Проложите и подключите кабели (см. рис.2).
- Установите крышку и закрепите ее двумя саморезами.

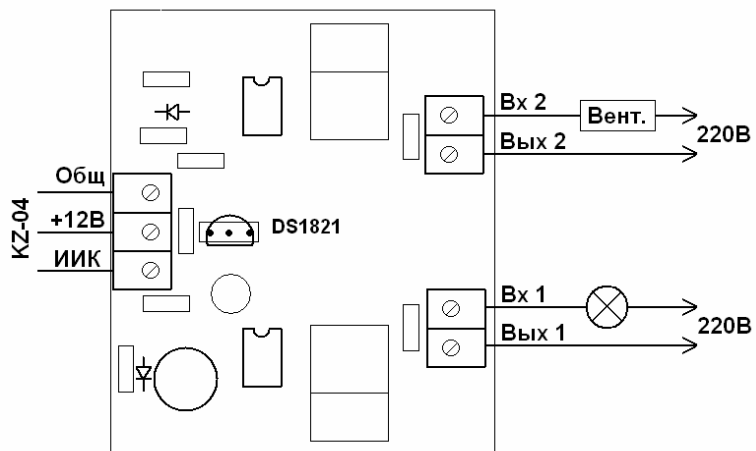


Рис.2

## 6. РАБОТА УСТРОЙСТВА

Устройство KZ-AC220 имеет два канала управления нагрузкой, подключаемой к сети 220В. В качестве коммутирующего элемента применяется симистор, который включается при переходе сетевого напряжения через ноль, что обеспечивает минимальный уровень помех при переключении.

Первый канал обеспечивает управление освещением. Включение освещения происходит при размыкании контактов датчика присутствия клиента в зоне обслуживания, которые подключаются между клеммами **Общ** и **ИИК**. При замыкании этих контактов запускается реле времени (30±5 сек.) и только после его срабатывания освещение выключается. Это позволяет устранить ложные выключения освещения, обусловленные особенностями работы пассивных ИК-извещателей. Время задержки может быть изменено по заказу.

Второй канал обеспечивает управление вентиляцией помещения и выполнен на базе программируемого цифрового термостата DS1821. Термостат вставляется в цанговую панельку и через отверстие в корпусе выводится за его пределы. В случае необходимости термостат может выноситься с помощью удлинительного провода на расстояние до 50 метров от корпуса KZ-AC220. Для удобства пользователей в комплект поставки входят два термостата запрограммированные на температуры срабатывания 28° С и 26° С.

Отпускание термостатов происходит при температурах на 2°С ниже температуры срабатывания. По заказу термостаты могут быть запрограммированы на любые температуры в пределах от -55° С до 150° С

## 7. ТЕХНИЧЕСКОЕ ОБСЛУЖИВАНИЕ

Устройство KZ-AC220 не нуждается в специальном техническом обслуживании.

## 8. ГАРАНТИИ ИЗГОТОВИТЕЛЯ

Изготовитель предоставляет гарантию на контроллер в течение 12 месяцев со дня продажи, но не более 18 месяцев с даты приемки ОТК производителя. Гарантия распространяется при соблюдении покупателем правил эксплуатации и монтажа, установленных в настоящем Руководстве.

Комплектность изделия проверяйте при покупке. В дальнейшем Изготовитель претензии по комплектности не принимает.

Основания для прекращения гарантийных обязательств: нарушение настоящего Руководства, наличие механических повреждений, наличие следов воздействия воды и агрессивных сред, наличие следов вмешательства в схему считывателя.

В течение гарантийного срока Изготовитель бесплатно устраняет неисправности устройства KZ-AC220, возникшие по вине Изготовителя, или заменяет неисправные узлы и блоки. Ремонт производится в мастерской Изготовителя. Расходы по доставке изделия к месту ремонта и обратно несет покупатель.